



Общество ограниченной ответственностью "АЗИМУТ"
109052, Москва, ул. Смирновская, д.25, стр.1
Тел.: 8 (495) 744-34-57 (58) E-mail: tvoisvai@gmail.com
http://www.tvoisvai.ru
ТвоиСваи.рф
ОГРН 5087746439193
ИНН/КПП 7734595900/772201001
р/с 40702810500000031854, ВТБ 24(ЗАО) Москва
к/с3010181010000000716, БИК044525716

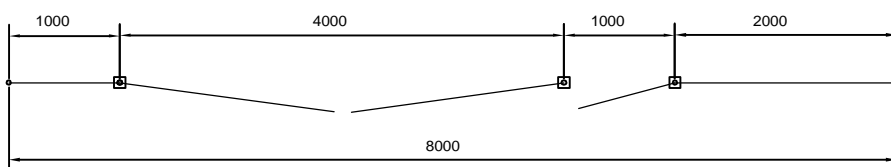
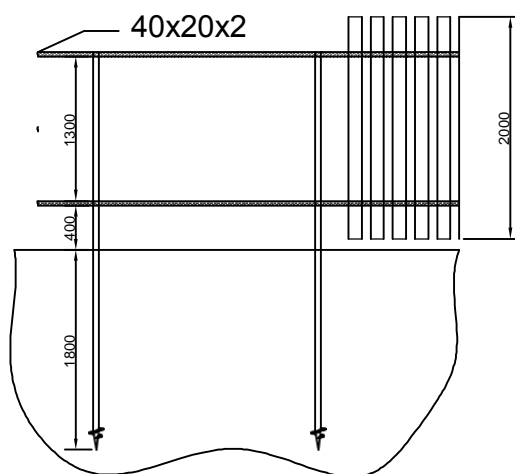
Коммерческое предложение СВ _____

По установке забора по адресу: Подольский р-н

Наименование материалов и работ забор с распашными воротами		Тип	Ед. изм.	Кол-во	Цена	Сумма
1	Свая винтовая	108х3500 мм	шт.	3	2450	7 350,00р.
2	Свая винтовая	89х3500 мм	шт.	2	2130	4 260,00р.
3	Заглушка на трубу	89/108 мм	шт.	5	100	500,00р.
4	Каркас калитки	1 м	шт.	1	4000	4 000,00р.
5	Каркас ворот	4 м	шт.	1	8000	8 000,00р.
6	Евроштакетник окраска двусторонняя RAL 8017 зазор 7 см	118х2000х0,5 мм П, полукруг	шт.	43	200	8 600,00р.
7	Профильная труба	40х20х2 мм	м.п.	6	100	600,00р.
8	Завинчивание сваи	108х3500 мм	шт.	3	1800	5 400,00р.
9	Завинчивание сваи	89х3500 мм	шт.	2	1600	3 200,00р.
10	Резка + сварка + окраска металла		м.п.	6	130	780,00р.
11	Установка створки ворот/калитки		шт.	3	500	1 500,00р.
12	Монтаж евроштакетника		м.п.	8	550	4 400,00р.
13	Доставка материала	до 50 км от МКАД	усл.	2	1000	2 000,00р.
Сумма евроштакетником*:						50 590,00р.

*Указанная цена действительна при наличии на участке подключения электропитания и технической воды. Необходимая длина свай уточняется при пробном завинчивании или на основании геологического исследования грунта, предоставляемого Заказчиком.

** Прокатный металл поставляется отрезками по 3м



Условные обозначения

- свая винтовая 89 x 3500мм
- свая винтовая 108 x 3500мм

						<i>Монтаж забора на винтовых сваях по Договору № от //</i>			
<i>Изм.</i>	<i>Кол.уч</i>	<i>Лист</i>	<i>НДок.</i>	<i>Подпись</i>	<i>Дата</i>				
						<i>План свайного поля</i>	<i>Стадия</i>	<i>Лист</i>	<i>Листов</i>
<i>Проверил</i>	<i>Сафронов</i>						<i>ИД</i>	1	1
<i>Разраб.</i>	<i>Лысов</i>					ООО "АЗИМУТ"			
<i>Согл-но</i>									